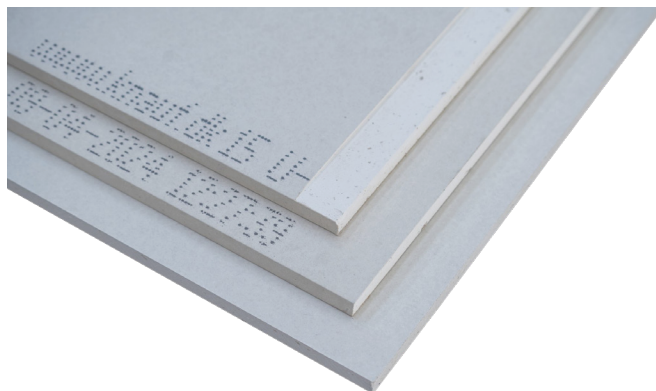


Ultra Board® 15 U-1

til indvendige vægge og lofter,
samt i vådrum



Produktdatablad

04/2026

Beskrivelse

Ultra Board® 15 er en forstærket glasfiberarmeret byggeplade. Den stærke gipskerne gør pladen slag- og skruefast, med en bæreevne på op til 45 kg i én enkelt skrue uden brug af plugs. Ultra Board® 15 er en stærk løsning til 1- og 2-lagskonstruktioner.

Den kan anvendes indendørs til vægge og lofter, samt i vådrum.

Varianter

Ultra Board® U-1 findes i to udgaver med forskellige kantudformninger:

2 spartelkanter

Pladen leveres med kartonklædte forsænkede langkanter og skårne kortkanter.

4 spartelkanter

Pladen leveres med forsænkede kartonklædte langkanter og fræsede kortkanter.

Bearbejdning

Pladerne tilskæres med hobbykniv eller fukssvans. Brug en skarp kniv, når du skærer Ultra Board® og vær sikker på, at du bryder kartonoverfladen med dit snit.

Få moment til korrekt knæk ved at trække snittet på pladen til kanten af et fast underlag, løfte pladen 10-15 cm og knække den over kanten.

Montage

Find montagevejledning på knauf.dk eller i *Knauf System Manual*. Anvend EHG skruen, når du monterer Ultra Board® på stål og træ, fro at opnå den pæneste overflade med mindst muligt spartelarbejde.

Du kan også anvende klammer, minimum 44 mm, hvis du monterer Ultra Board® på træ. Husk at sætte slagstyrken ned på din klammepistol for at få en pænere overflade.

Mærkning

Knauf U-1 gipsplade er mærket på følgende måde:

Forsiden i pladens forsænkning:

"*www.knauf.dk, 15 U-1, dato, klokkeslet*"

Midten af pladens forside er markeret med prikker for skrueplacering med 300 mm mellemrum.

Bagsiden, midten af pladen:

"*Ultra Board 15 U-1, produktionslinie, holdnr., dato, klokkeslæt*"

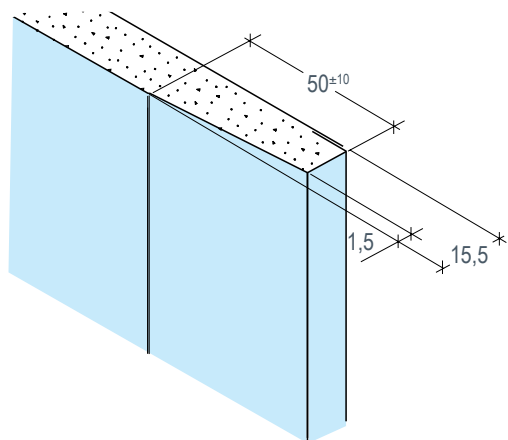
Produktdata

Egenskaber	Beskrivelse	Værdi	Enhed
Mål	Benævnelser	15	mm
	Tykkelse	15,5	mm
	Bredde	*	mm
	Længde	*	mm
	Vægt	15,0	kg / m ²
	Rumvægt	968	kg / m ³
Tolerancer	Tykkelse	± 0,5	mm
	Bredde	± 0 / -4	mm
	Længde	± 0 / -1	mm
	Vægt	± 4	%
	Langkant, parallelitet	0	mm
	Kortkant, retvinkelhed	2,5	mm / m bredde
	Styrke	Bøjningsstyrke på langs	6,7
Bøjningsstyrke på tværs		2,8	MPa
Forskydningsstyrke pr. befæstigelse		900	N
Varme	λ-værdi	0,25	W / m • K
	Max. påvirkning, 5-10 min.	≤ 120	°C
	Max. påvirkning varig	≤ 50	°C
Fugt	Z-værdi	0,79	GPa • s • m ² / kg
	Vanddamp diffusionsmodstandsfaktor	10	-
	Længdeudvidelse ved variation i RF på 45-90%	0,04	%
Brand	Reaktion på brand	A2 - s1, d0 (B1)**	-
	Beklædningsklasse	K ₁ 10	-
Standard	Deklareret type efter EN 520	DFH3IR	-

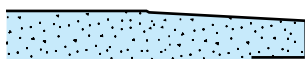
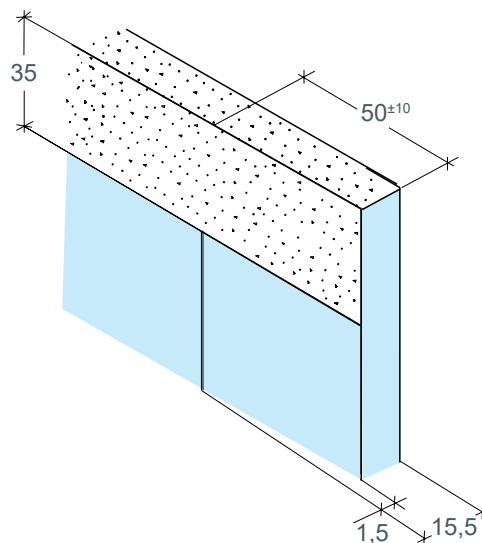
* Se varianter

** (B1) refererer til annek B i DS/EN 520

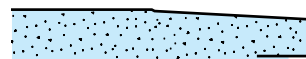
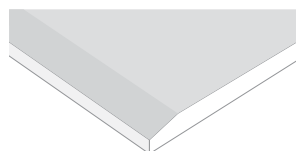
2 spartelkanter



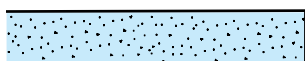
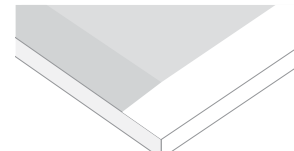
4 spartelkanter



Forsænkede, kartonklædte langkanter



Forsænkede, kartonklædte langkanter og fræsede kortkanter.



Skårne kortkanter

Varianter

Beskrivelse	Bredde [mm]	Længde [mm]	Vægt [kg]	Emballage	Stk. / palle	Art.nr.	EAN
Ultra Board® 15 U-1 (2 spartelkanter)	1.200	2.500	45	-	32	00427604	5709636395386
Ultra Board® 15 U-1 (2 spartelkanter)	1.200	2.500	45	plast	32	00435126	5709636405269
Ultra Board® 15 U-1 (2 spartelkanter)	900	2.500	33,8	-	32	00427603	5709636395379
Ultra Board® 15 U-1 (2 spartelkanter)	900	2.500	33,8	plast	32	00435125	5709636405252
Ultra Board® 15 U-1 (4 spartelkanter)	1.200	900	16,2	folie	50	00427605	5709636395393

Knauf

Kløvermarksvej 6
9500 Hobro, Danmark

Kundeservice:

salg@knauf.com

Teknisk afdeling:

teknik-dk@knauf.com