

Bedienungsanleitung / operating instructions

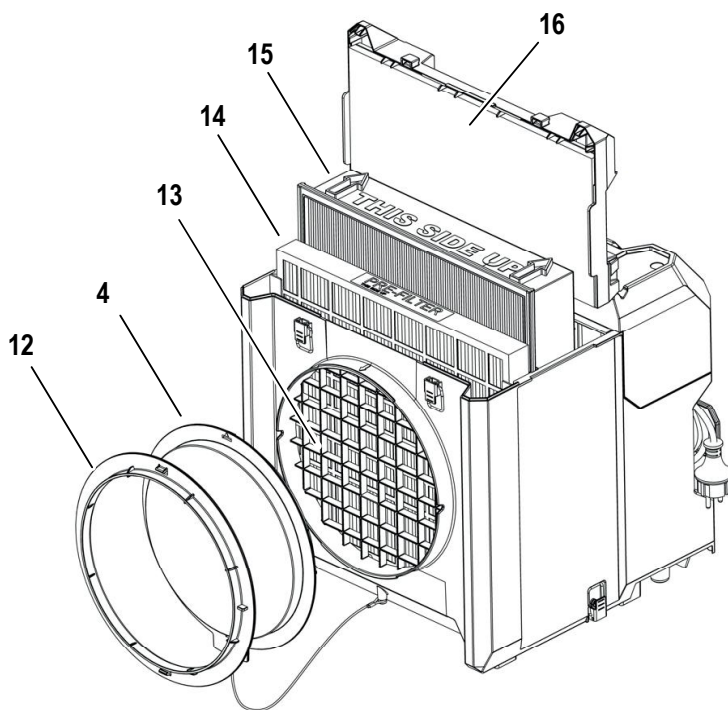
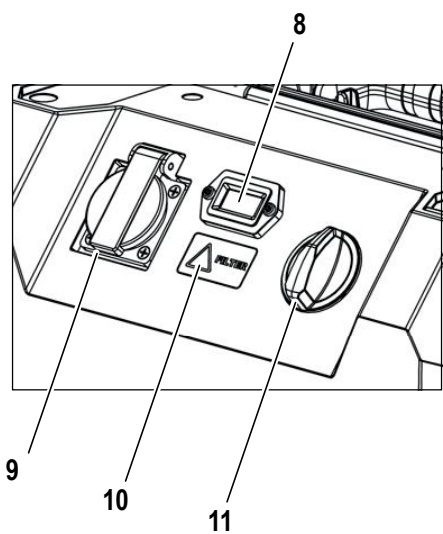
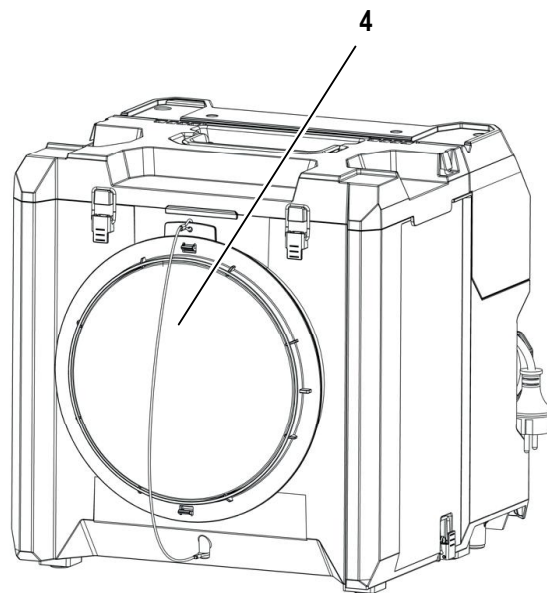
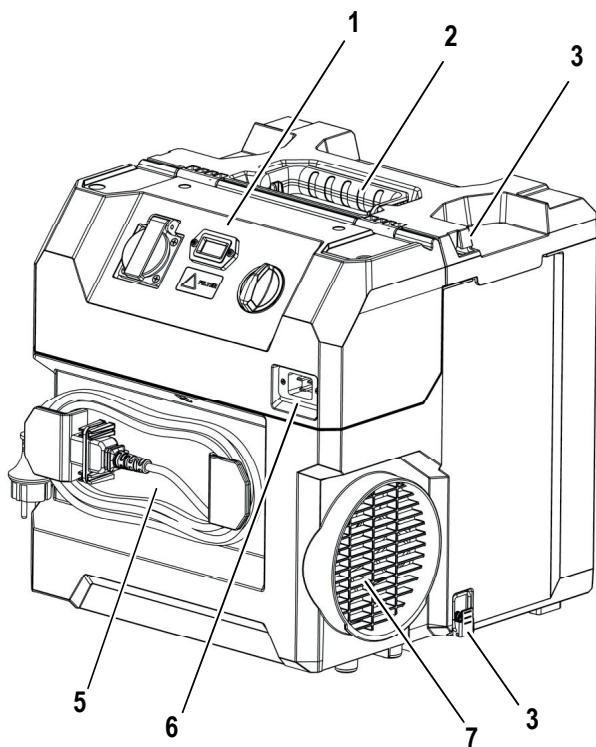


Bau-Luftreiniger /
Air cleaner

Aeroxx 750



Bedienungsanleitung (original)
Operating instructions
Notice d'utilisation
Gebruiksaanwijzing
Istruzioni d'uso
Instrucciones para el manejo
Instruções de utilização
Bruksanvisning
Käyttöohje
Driftsinstruks
Betjeningsvejledning
Instrukcja obsługi
Kezelési utasítás
Instrucțiuni de utilizare
Руководство по эксплуатации
Návod k obsluze



DE Beschreibung

1 Bedienpanel	5 Netzkabel in Aufbewahrungsposition	9 Steckdose	13 Öffnung Zuluft
2 Tragegriff	6 Anschluss für Netzkabel	10 Kontrolleuchte „Volume flow“	14 Vorfilter
3 Kniehebelverschluss	7 Öffnung Abluft	11 Hauptschalter	15 Hauptfilter
4 Abdeckung Öffnung Zuluft	8 Betriebsstundenanzeiger	12 Adapter für Staubschutzwand	16 Filterklappe

EN Description





1 Control panel	5 Mains cable in storage position	9 Socket EU	13 Air inlet
2 Handle	6 Connection for power cord	10 „Volume flow“ control light	14 Pre-filter
3 Toggle catch	7 Air outlet	11 Main switch	15 Main filter
4 Cover air inlet	8 Hour counter	12 Adapter for dust-protection wall	16 Filter cover

Dansk

Læs betjeningsvejledningen omhyggeligt, før du bruger luftrenseren. Betjeningsvejledningen indeholder vigtige oplysninger om sikkerhed, ibrugtagning, betjening, vedligeholdelse og pleje. Opbevar brugsanvisningen på et sikkert sted, og giv den videre til den næste ejer, hvis du sælger den.

Producenten forbeholder sig ret til at foretage ændringer i design og specifikationer.

1 Anvendte symboler og tegn

Symbol / signalord	Beskrivelse
	Dette er advarselssymbolet. Det gør opmærksom på den potentielle risiko for kvæstelser. Overhold alle instruktioner med dette symbol for at undgå kvæstelser eller endda dødsfald. Advarselssymbolet ledsages altid af signalordene FARE , ADVARSEL og FORSIGTIG .
FARE!	Angiver en høj risiko, som vil resultere i død eller alvorlige kvæstelser, hvis den ikke afværges.
ADVARSEL!	Angiver en moderat risiko, som kan resultere i død eller alvorlige kvæstelser, hvis den ikke afværges.
FORSIGTIG!	Angiver en lav risiko, som kan resultere i milde eller moderate skader, hvis den ikke afværges.
NB	Angiver råd eller instruktioner, som letter arbejdet og sikrer sikker drift.
	Angiver et krav, som skal opfyldes, før en handling udføres.
	Angiver handlinger, som skal udføres af brugeren i rækkefølge.
	Angiver resultatet af en handling.

2 Sikkerhed

2.1 Vigtige sikkerhedsanvisninger

- ▶ Overhold de regler for forebyggelse af ulykker, der gælder i dit land.
- ▶ Hvis produktet bruges sammen med et elværktøj, skal du læse betjeningsvejledningen til elværktøjet før brug og overholde alle instruktioner og advarsler.

⚠ ADVARSLER!

Fare på grund af elektrisk stød

Beskadigede eller ændrede elektriske dele kan medføre elektrisk stød ved berøring.

- ▶ Brug ikke apparatet, hvis stik og stikkontakt ikke passer sammen. Du må ikke ændre stikket på nogen måde. Brug ikke adaptere med jordforbundne enheder!
- ▶ Sæt stikket i en passende jordet stikkontakt, som er korrekt og sikkert installeret og i overensstemmelse med de lokale regler. Hvis du er i tvivl om, hvorvidt stikkontaktens jordforbindelse er effektiv, skal du få den kontrolleret af en kvalificeret fagmand.
- ▶ Kontrollér apparatets forsyningsledning med jævne mellemrum. Brug ikke apparatet med en beskadiget ledning eller et beskadiget stik, men send det tilbage til producenten til undersøgelse og/eller reparation.
- ▶ Læg ikke ledningen under tæpper, møbler eller andre apparater. Dæk ikke ledningen til med tæpper, løbere eller lignende. Placer forsyningsledningen væk fra trafikerede områder, og sørg for, at forsyningsledningen ikke udgør en snublefare.
- ▶ Hold ledningen væk fra varme, olie, skarpe kanter og bevægelige dele.
- ▶ Ledningen må ikke lægges i eller gennem en vandpyt.
- ▶ Brug ikke forsyningsledningen til at bære, hænge op eller tage stikket ud af enheden.
- ▶ Rør ikke ved forsyningsledningen eller forlængerledningen, hvis de er beskadiget under arbejdet. Tag stikket til forsyningsledningen ud af stikkontakten.
- ▶ Den elektriske ledning eller forlængerledning må kun udskiftes med en ledning af den type, der er angivet i brugsanvisningen.
- ▶ Udsæt ikke apparatet for regn eller fugt.
- ▶ Brug aldrig apparatet, når det er snavsset eller vådt. Støv fra ledende materialer eller vand på enhedens overflade kan føre til elektrisk stød. Få snavsede eller støvede produkter kontrolleret med jævne mellemrum af starmix service, især hvis de ofte bruges til at arbejde med ledende materialer.
- ▶ I tilfælde af en afbrydelse af strømforsyningen skal du slukke for produktet og tage stikket ud af stikkontakten.
- ▶ Sluk altid for produktet på hovedafbryderen! Opstartskondensatoren kan være elektrisk opladet, selv efter at stikket er taget ud af stikkontakten.

⚠ ADVARSLER!

Eksplodings- og brandfare

Indsugning af brændbare stoffer eller overophedede komponenter kan få enheden til at bryde i brand. Risiko for forbrændinger eller skader fra flyvende dele.

- ▶ Brug ikke produktet til at filtrere varme eller glødende fragmenter eller partikler. Sørg for, at temperaturen på den indsugede forurenede luft ikke overstiger 60 °C (140 °F).
- ▶ Følgende materialer må ikke suges ind i enheden:
 - brandfarlige eller eksplosive opløsningsmidler
 - stoffer, der er imprægneret med opløsningsmiddel
 - eksplosivt støv
 - væsker som benzin, olie, alkohol, fortynder
 - materialer og spåner, der er varmere end 60 °C
- ▶ Brug ikke produktet i eksplosive atmosfærer, f.eks. i nærheden af brændbare væsker, gasser, aerosoler eller støv. Elektriske apparater forårsager gnister, som kan antænde støv eller dampe.

⚠ ADVARSLER!

Risiko for overophedning!

Hvis apparatet bruges med uegnede ledninger, kan det miste ydeevne, og forlængerledningen kan blive overophedet.

- ▶ Brug kun forlængerledninger af en type, der er godkendt til formålet.
- ▶ Rør ikke ved forsyningsledningen eller forlængerledningen, hvis den er beskadiget, mens arbejdet er i gang. Tag stikket til forsyningsledningen ud af stikkontakten.
- ▶ Kontrollér apparatets forsyningsledning med jævne mellemrum, og udskift den, hvis den er beskadiget.

⚠ ADVARSLER!

Sundhedsfare på grund af farligt støv

Indånding af farligt støv kan føre til alvorlige lungesygdomme.

- ▶ Brug egnede personlige værnemidler:
 - åndedrætsværn, der passer til støvbelastningen.
 - beskyttelse af øjnene
 - beskyttelse af ørerne
 - beskyttelseshandsker
 - beskyttende fodtøj
- ▶ Hvis der findes udstyr til tilslutning af støvudsugning og -opsamling, skal det sikres, at det er tilsluttet og anvendes korrekt. Brug af støvsuger kan reducere støvrelaterede farer.
- ▶ Sørg for tilstrækkelig ventilation på arbejdspladsen.
- ▶ Rengør vedligeholdelsesområdet efter arbejdet.

⚠ ADVARSLER!

Fare på grund af forkert vedligeholdelse, reparation og rengøring

Udstyr, der ikke er korrekt vedligeholdt og repareret, udgør en fare for brugeren.

- ▶ Ved brug i fødevarerforberedningsfaciliteter: Rengør og desinficer enheden umiddelbart efter brug for at forhindre kontaminering.
- ▶ Brug ikke brandfarlige rengøringsmidler.
- ▶ Rengør ikke med dampstråleudstyr eller højtryksrensere.
- ▶ Brug kun originalt starmix-tilbehør og -reservedele eller reservedele af tilsvarende kvalitet.
- ▶ Brug kun apparatet med godkendte filtre.
- ▶ Lad ikke produktet blive overbelastet eller blokeret på grund af et overfyldt filter. Hold op med at arbejde med apparatet, så snart filterkontrollampen lyser. Find årsagen, og udskift filtrene, hvis det er nødvendigt.
- ▶ Lad ikke vand samle sig i grebets hulrum.

⚠ ADVARSLER!

Risiko for personskade på grund af forkert håndtering

- ▶ Efterlad ikke apparatet uden opsyn.
- ▶ Stå eller sid aldrig på apparatet.
- ▶ Anbring kun apparatet på vandrette overflader.
- ▶ Sørg for, at produktet står så stabilt, at der ikke er risiko for, at det vælter.
- ▶ Stå ikke på produktet (brug det ikke som erstatning for en stige).
- ▶ Faldrisiko ved arbejde på trapper. Sørg for et sikkert fodfæste.
- ▶ Sørg for, at arbejdspladsen er godt oplyst.
- ▶ Undgå at vippe eller flytte produktet, mens det er i drift. Luftstrømmen fra luftudtaget kan hvirvle støv op fra gulvet, hvis luftstrømmen er rettet mod gulvet.
- ▶ Brug ikke apparatet eller dets tilbehør i følgende tilfælde:
 - Apparatet er synligt beskadiget, f.eks. revner i huset, skader fra skarpe kanter.
 - Hvis der er mistanke om skjulte defekter, f.eks. efter fald
- ▶ Transporter ikke produktet med kran eller hejseværk.
- ▶ Undgå usædvanlige kroppsstillinger. Bevar altid fodfæstet og balancen.
- ▶ Hold arbejdsområdet rent og ryddeligt, og hold øje med forsyningsledninger, der er ført i arbejdsområdet. Uforsigtigt førte forsyningsledninger kan udgøre en snublefare og føre til skader.

⚠ ADVARSLER!

Fare på grund af menneskelige fejl

- ▶ Dette apparat kan bruges af børn fra 8 år og opefter og personer med nedsatte fysiske, sensoriske eller mentale evner eller manglende erfaring og viden, hvis de er blevet overvåget eller instrueret i at bruge apparatet på en sikker måde og forstår de involverede farer.
- ▶ Børn må ikke lege med apparatet.
- ▶ Rengøring og brugervedligeholdelse må ikke udføres af børn uden opsyn.

⚠ FORSIGTIG!

Mulig risiko for personskade ved arbejde med en defekt enhed

- ▶ Sluk straks for luftrenseren, hvis du opdager en defekt.
- ▶ Brug ikke en defekt enhed.

⚠ FORSIGTIG!

Fare for kvælning

- ▶ Lad ikke børn lege med forbrugs- eller emballagemateriale, f.eks. plastikposer.
- ▶ Lad ikke børn lege med små dele.

2.2 Påtænkt anvendelse

Det beskrevne produkt er en luftrensere til fjernelse af fine støvpartikler fra rumluften. Det er udstyret med et H13 HEPA-luftfilter.

Produktet er designet til den kommercielle sektor, f.eks. til brug på byggepladser, i hoteller, skoler, hospitaler, fabrikker, butikker og kontorer og af udlejningsfirmaer. Produktet er udviklet til brug i tørre rum, hvor der ikke er risiko for eksplosion.

Produktet er kun beregnet til indendørs brug.

Flere enheder kan serieforbindes for at opnå en volumenstrøm, der er tilstrækkelig til rummets volumen.

Korrekt brug omfatter også:

- Læs og forstå sikkerhedsanvisningerne
- Overhold betjeningsvejledningen
- Overhold inspektions- og vedligeholdelsesbetingelserne
- Overhold alle nationale sikkerhedsbestemmelser

2.3 Rimeligt forudsigelig brug (misbrug)

BRUG IKKE i miljøer, der indeholder følgende stoffer:

- Varme eller glødende fragmenter eller partikler. Temperaturen på den indsugede forurenede luft må ikke overstige 60 °C (140 °F).
- Stoffer imprægneret med opløsningsmiddel
- I potentielt eksplosive miljøer, f.eks. i nærheden af brandfarlige væsker, gasser eller støv.

Enhver anden anvendelse end dem, der er beskrevet i kapitel 2.2, er ikke tilladt. Dette omfatter i særdeleshed:

- Brug i miljøer, der indeholder de materialer, der er udelukket ovenfor
- Manglende overholdelse af betjeningsvejledningen
- Brug af uegnede personer (under 18 år, personer under påvirkning af stoffer)
- Utilstrækkelig eller forkert vedligeholdelse og service
- Brug af uegnede forbrugsmaterialer
- Foretagelse af ændringer på produktet.

Konsekvenserne af disse rimeligt forudsigelige anvendelser kan omfatte:

- Brand eller eksplosion af luftrenseren med deraf følgende risiko for operatøren på grund af forbrændinger eller flyvende dele, indånding af potentielt giftige stoffer

2.4 Omgivende forhold

Temperaturområde	-10°C til +40°C
Fugtighedsområde	kun tørre rum
Eksplosionsbeskyttet område	ikke tilladt

3 Første brug

3.1 Udpakning

- ▶ Kontrollér, at indholdet er komplet, og se efter transportskader, når du pakker enheden ud.

4 Forberedelse til drift

⚠ ADVARSLER!

Risiko for elektrisk stød på grund af manglende jordforbindelse!

- ▶ Brug kun antistatisk udstyr.

4.1 Kontrol af produktet og filtrene

- ▶ Kontrollér alle synlige dele og betjenings-elementer for tegn på skader med jævne mellemrum, og sørg for, at de alle fungerer korrekt.
- ▶ Sørg for, at begge filtre er sat i (14 og 15).
- ▶ Kontrollér alle filtre og tætninger, og udskift beskadigede filtre (se kapitel 6.2). Brug kun produktet med godkendte filtre installeret (forfiltre og hovedfiltre).
- ▶ Brug ikke produktet, hvis der findes tegn på skader, eller hvis dele ikke fungerer korrekt. Få det straks repareret af starmix service.
- ▶ Sørg for, at alle dele af luftrenseren er rene og tørre.

4.2 Driftstilstande

Luftrenseren kan bruges i to driftstilstande:

4.2.1 Luftcirkulationsdrift

Støvet luft suges ind og filtreres, før den sendes ud i rummet igen.

4.2.2 Vakuumdriфт

BEMÆRK

Arbejdet med slangen ændrer volumenstrømmen - kontrollampen for "Volumenstrøm" kan tænde.

Produktet kan også bruges i kombination med slanger eller en støvbeskyttelsesvæg for at give dig mere kontrol over luftindtag og -udtag.

Produktet behøver ikke at være placeret i selve rummet.

Muligheder for vakuumdriфт:

- med luftindtagsslange
- med luftudgangsslange
- med luftindtags- og luftudtagsslange
- integreret i støvbeskyttelsesvæg

4.3 Tilslutning af slanger

BEMÆRK

Arbejde med slangen ændrer volumenstrømmen.

- ▶ Læg slangen så lige som muligt.

- ▶ Fjern dækslet til luftindtaget (4).
- ▶ Sæt luftindtagsslangen på luftindtaget (13), og fastgør den med vippelåsen.

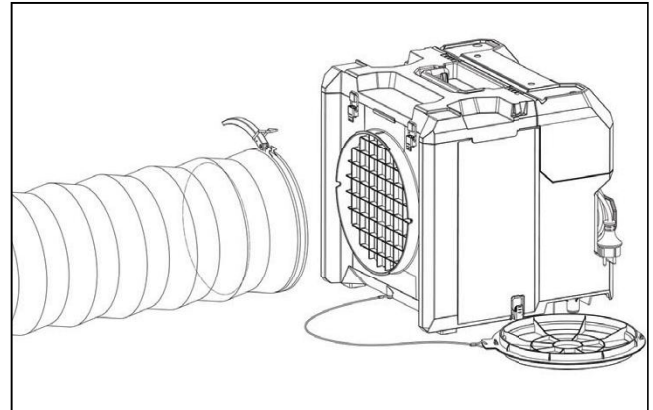


Fig. 1: Tilslutning af luftindtagsslangen

- ▶ Sæt luftudgangsslangen på luftudgangen (7), og fastgør den med vippelåsen.

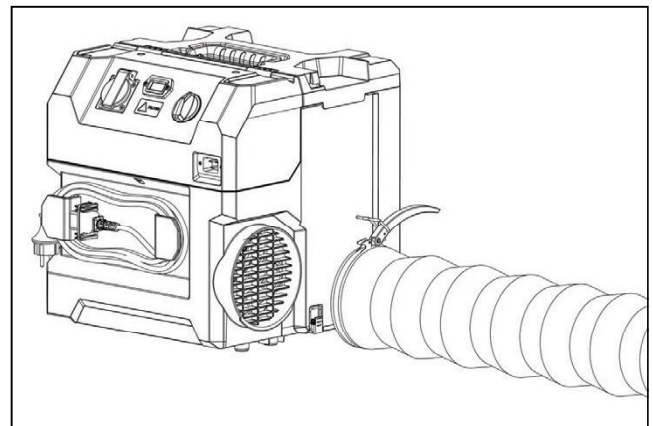


Fig. 2: Tilslutning af luftudgangsslangen

4.4 Integration i en støvbeskyttelsesvæg

Du kan integrere produktet direkte i en støvbeskyttelsesvæg med adapteren til støvbeskyttelsesvæggen og suge støv ud af støvbeskyttelsesvæggens inderside, uden at produktet befinder sig direkte i rummet.

- ▶ Træk adapteren til støvbeskyttelsesvæggen (12) af luftindtagsdækslet (4).
- ▶ Placer produktet ved den støvbeskyttende væg.
- ▶ Drej adapteren til støvbeskyttelsesvæggen 180°, så den indvendige ring passer ind i luftindtaget (13). Brug adapteren til støvbeskyttelsesvæggen til at fastgøre støvbeskyttelsesvæggen til luftindtaget.

- ▶ Skær om nødvendigt en åbning i støvbeskyttelsesvæggen, der er fastgjort til luftindtaget.

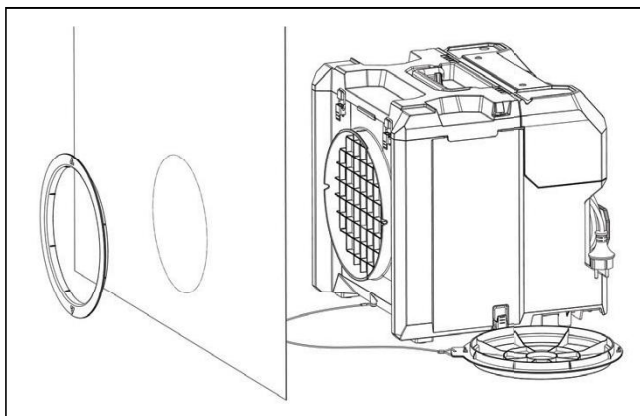


Fig. 3: Adapter til støvbeskyttelsesvæg

4.5 Brug flere enheder parallelt

BEMÆRK

Stikkontakten er under konstant strøm.

- ▶ Vær opmærksom på stikkontaktens samlede effekt.

For at øge rengørings-effekten kan man bruge flere apparater parallelt. Dette kan gøres ved at fordele dem rundt i rummet eller stable dem.

4.5.1 Fordeling

- ▶ Fordel flere enheder i rummet.
- ▶ Tilslut enhederne med netkablerne.

4.5.2 Stabling

- ▶ Stab flere enheder oven på hinanden.
- ▶ Fastgør dem sammen med vippelåsene (3).
- ▶ Brug stikket på betjeningspanelet til seriestrømsforsyning.
- ▶ Forbind dem i serie med netkablerne.

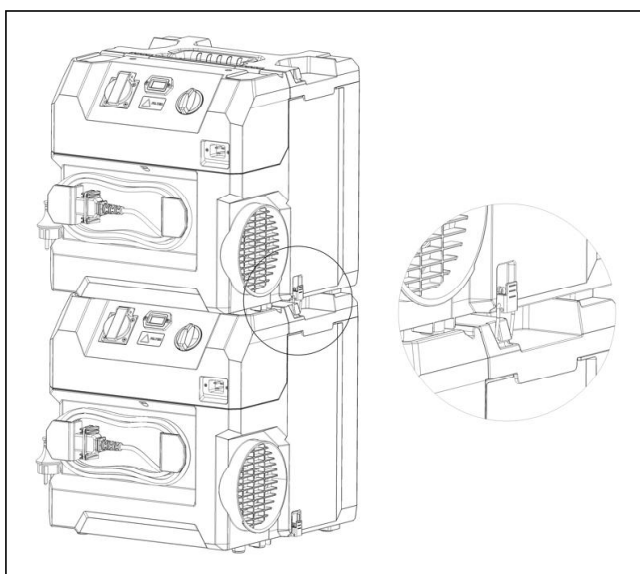


Fig. 4: Stabling af flere enheder

5 Operation

5.1 Rensning af luft

⚠ ADVARSLER!

Sundhedsfare på grund af farligt støv!

- ▶ Overhold sikkerhedsanvisningerne i kapitel 2.

⚠ ADVARSLER!

Risiko for brand! Eksplosionsfare! Risiko for elektrisk stød!

- ▶ Overhold sikkerhedsanvisningerne i kapitel 2.

Den optimale renseseffekt opnås, når der ikke er tilsluttet slanger til luftrenseren. Afhængigt af forholdene og anvendelsen kan du tilslutte en indsugningsslange eller placere produktet direkte i en støvbeskyttelsesvæg (se kapitel 4.4).

Produktet har to luftrensningstrin. Under drift skal du bruge trin 'MAX' med den højeste renseseffekt. Indstillingen 'ECO' er kun til efterrensning af luften. Den kan aktiveres, når der ikke er nogen i rummet.

5.1.1 Tænding af enheden

⚠ FORSIGTIG!

Sundhedsfare på grund af farligt støv!

Når produktet starter op, producerer det en stærk strøm af udblæst luft. Dette kan hvirvle støv op i produktets umiddelbare nærhed.

- ▶ Undgå at vippe eller flytte produktet, mens det er i drift.

- ▶ Tilslut enheden til strømforsyningen.
- ▶ Sørg for, at produktet står stabilt og ikke kan vælte.
- ▶ Fjern dækslet til luftindtaget (4).
- ▶ Drej hovedafbryderen (11) til positionen "MAX" (fuld effekt).

5.1.2 Hold øje med kontrollampen for "Volumenstrøm"

Hvis kontrollampen lyser, skal du kontrollere filtrene som beskrevet i 6.2 og udskifte dem, hvis det er nødvendigt.

Hvis kontrollampen fortsat lyser efter dette, se kapitel 9 for fejlfinding.

5.1.3 Afslutning af arbejdet

- ▶ Drej hovedafbryderen til positionen 'OFF'.
- ▶ Før du trækker ledningen til et elværktøj ud af produktets stikkontakt, skal du altid først afbryde produktet fra hovedstrømforsyningen.
- ▶ Opbevar kablet.
- ▶ Luk dækslet til luftindtaget.

6 Rengøring og vedligeholdelse

⚠ ADVARSLER!

Risiko for elektrisk stød!

Forsøg på rengøring og vedligeholdelse med netledningen tilsluttet en stikkontakt kan føre til alvorlige skader og forbrændinger. Ledende støv på huset kan føre til elektrisk stød.

- ▶ Tag altid stikket ud af stikkontakten, før du udfører rengørings- og vedligeholdelsesopgaver.
- ▶ Før du åbner filterdækslet, skal du vente, indtil turbinen er standset helt.

6.1 Rengøring

⚠ ADVARSLER!

Fare på grund af forkert rengøring!

Udstyr, der ikke er korrekt vedligeholdt, udgør en fare for brugeren.

- ▶ Ved brug i fødevarerforbehandlingsanlæg: Rengør og desinficer luftrenseren umiddelbart efter brug for at forhindre forurening.
- ▶ Brug ikke brandfarlige rengøringsmidler.
- ▶ Rengør ikke med dampstråleudstyr eller højtryksrensere.

BEMÆRK

Syre, acetone, silikone og opløsningsmidler kan beskadige luftrenseren.

- ▶ Rengør luftrenserens kabinet med en kun let fugtig klud.

- ▶ Rengør altid luftrenseren, når den ser beskidt ud udefra.
- ▶ Fjern forsigtigt genstridigt snavs fra værktøjet.
- ▶ Rengør forsigtigt ventilationsåbningerne med en tør børste.
- ▶ Rengør kabinettet med en kun let fugtig klud.

6.2 Udskiftning af luftfiltre

⚠ ADVARSLER!

Fare på grund af farligt støv!

Indånding af farligt støv kan føre til alvorlige lungesygdomme.

- ▶ Brug egnede personlige værnemidler, f.eks.
 - åndedrætsværn, der passer til støvbelastningen
 - beskyttelse af øjnene
 - beskyttelseshandsker

6.2.1 Intervaller for udskiftning af filter

BEMÆRK

Et overfyldt filter kan forårsage overbelastning eller blokering af produktet.

- ▶ Stop arbejdet med produktet, så snart kontrollampen for "Volumenstrøm" lyser.
- ▶ Find årsagen, og udskift filtrene, hvis det er nødvendigt.
- ▶ Udskift hovedfilteret (15), så snart kontrollampen "Volumenstrøm" lyser igen efter udskiftning af forfilteret.

6.2.2 Udskiftning af filtre

- ▶ Sluk for produktet, og vent, indtil turbinen er gået helt i stå.
- ▶ Åbn begge vippelåse, og fjern filterdækslet (16) ved at løfte det op.
- ▶ Fjern forfilteret eller hovedfilteret.
- ▶ Fjern kraftige støvansamlinger inde i huset med en støvsuger.

BEMÆRK

- ▶ Find ud af, hvilken støvklasse støvet tilhører, og brug en støvsuger, der er godkendt til støvklassen.

- ▶ Indsæt et nyt forfilter eller hovedfilter som vist på fig. 5.

BEMÆRK

Apparatet fungerer kun korrekt, når filtrene er sat korrekt i.

- ▶ Sørg for, at filtrene er placeret korrekt.

- ▶ Sænk filterdækslet i position, og forsegl det ved at lukke vippelåsene.

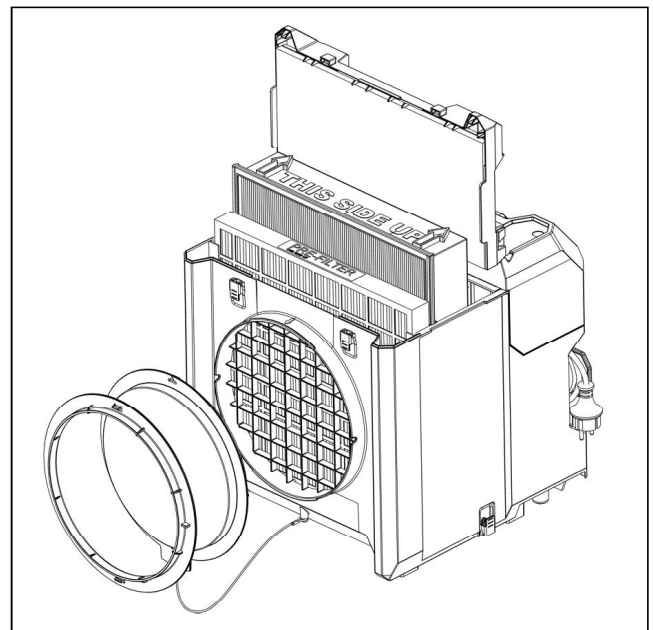


Fig. 5: Udskiftning af filtre

7 Transport og opbevaring

7.1 Transport

- ▶ Fjern alt tilbehør, f.eks. slanger, før transport.
- ▶ Sørg for, at enheden er forsvarligt fastgjort under hele transporten.
- ▶ Efter transporten skal luftrenseren undersøges for tegn på skader, og det skal kontrolleres, at alle synlige dele fungerer korrekt.
- ▶ Opbevar kablet i opbevaringspositionen (fig. 6). Fastgør stikket med den medfølgende kabelklemme.
- ▶ Luk luftindtagsdækslet (fig. 7) før transport. Det forhindrer, at der slipper støv ud af apparatet i omgivelserne.

7.2 Opbevaring

- ▶ Opbevar altid dette produkt med det elektriske forsyningskabel taget ud af stikkontakten.
- ▶ Opbevar dette produkt på et tørt sted, hvor det ikke er tilgængeligt for børn eller uautoriserede personer.
- ▶ Efter længere tids opbevaring skal luftrenseren altid undersøges for tegn på skader, og det skal kontrolleres, at alle synlige dele fungerer korrekt.

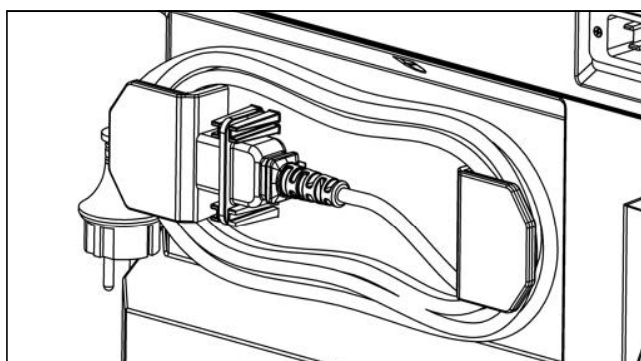


Fig. 6: Opbevaringsposition for kablet

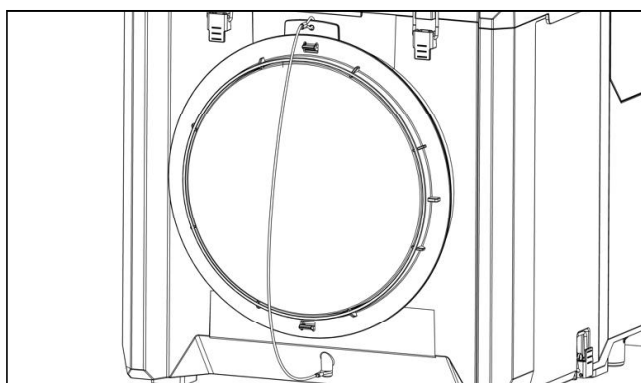


Fig. 7: Dæksel til luftindtag (lukkeposition)

8 Yderligere oplysninger

Du kan få flere oplysninger ved at scanne QR-koden på forsiden af enheden.



9 Fejlfinding og reparationer

⚠ ADVARSLER!

Risiko for elektrisk stød!

- ▶ Reparationer af den elektriske del af værktøjet eller apparatet må kun udføres af uddannede elektrikere.

⚠ ADVARSLER!

Forkert reparerede luftrensere udgør en fare for brugeren!

- ▶ Reparationer må kun udføres af kvalificeret personale, f.eks. kundeservice.
- ▶ Brug kun originale reservedele.

BEMÆRK

Funktionsfejl skyldes ikke altid fejl på luftrenseren.

Problemer eller fejl	Mulig årsag	Handling, der skal udføres
Produktet kan ikke tændes.	Forsyningsledningen er ikke tilsluttet korrekt.	Sæt netledningen i stikkontakten.
	Forsyningsledningen eller stikket er defekt.	Kontakt starmix service.
Der er støv i den udledte luft.	Filterets tætning er beskadiget.	Udskift filteret, og rengør produktet indvendigt.
	Der er huller i filteret.	Udskift filteret, og rengør produktet indvendigt.
Kontrollampen for "Volumenstrøm" tændes.	Filteret er tilstoppet.	Kontrollér filtrene, og udskift dem om nødvendigt.
	Dækslets luftindtag (4) er lukket.	Åbn dækslets luftindtag.
	Luftindgangs- eller udgangsslangen er blokeret.	Ret slangen ud, og fjern blokeringen.
	Luftindtaget eller -udtaget er blokeret.	Rengør luftindtags- eller udtagsgitteret, og fjern blokeringen.
Kontrollampen "Volumenstrøm" tændes efter udskiftning af forfilteret.	Hovedfilteret er tilstoppet.	Udskift hovedfilteret. Hvis filterkontrollampen tændes på trods af disse foranstaltninger, skal du kontakte starmix-service.
	Forfilteret er sat forkert i.	Kontrollér filtrene, og sæt dem korrekt i, hvis det er nødvendigt.
	Filterdækslet er åbent.	Luk filterdækslet.

10 Originale dele

BEMÆRK

Brug kun originalt tilbehør.

Artikelbeskrivelse	Særlige egenskaber / materiale	Bestillingsnr.
Hovedfilter	H13 HEPA	466101
Forfilter	5 stk	466118
Slange til luftindtag	6 m	466125
Slange til luftudtag	6 m	466163
Sæt netledning		466132

Yderligere tilbehør findes i listen over specialtilbehør, som kan rekvireres hos starmix' serviceteam eller online på: www.starmix.de, e-mail: info@starmix.de.

11 Bortskaffelse

Affaldsudstyr indeholder værdifulde materialer, som kan oparbejdes igen. **Enheden må ikke bortskaffes som almindeligt husholdningsaffald.** Bortskaf det korrekt via et egnet indsamlingssted, f.eks. på dit kommunale bortskaffelsessted.



12 Specifikationer

Type Aeroxx 750	Enhed	ECO	MAX
Vægt	kg	10,5	
Mål L x B x H	mm	380 x 380 x 402	
Nominel effekt	kW	0,17	0,25
Spænding	V	230 (50/60 Hz)	
Nuværende	A	0,94	0,9
Strømkilde		1-faset	
Effektvurdering EU-stik	A	11	
	W	3200	
Hovedfilter (HEPA H13)	m ²	2,83	
Forfilter	m ²	0,35	
Netkabel		H07RN-F 3G1,5, L=3m	
Maks. volumenstrøm (uden slanger installeret, ubrugt filter)	m ³ /h	580	750
Min. volumenstrøm (filter med støv, i det øjeblik filterkontrol-lampen tændes)	m ³ /h	400	580
Maks. rumstørrelse (15 luftskift/t, rumhøjde 3 m)	m ²	9	13
Maks. volumenstrøm (turbine)	m ³ /h	1425	
Maks. vakuum	Pa	190	250
Lydeffektniveau	dB(A)	79,0	
Lydtryksniveau	dB(A)	66,1	
Usikkerhed	dB(A)	± 3	

13 EF-overensstemmelseserklæring

Vi erklærer, at den nedenfor beskrevne maskine er i overensstemmelse med de relevante grundlæggende sikkerheds- og sundhedskrav i EU-direktiverne, både i dens grundlæggende design og konstruktion samt i den version, der er sat i omløb af os. Denne erklæring ophører med at være gyldig, hvis maskinen ændres uden vores forudgående godkendelse.

Produkt:	Kommerciel luftrenser
Type:	Aeroxx 750
Udformningen af enhederne er i overensstemmelse med følgende relevante bestemmelser:	EC-Maskiner Direktiv 2006/42/EG EMC-direktiv 2014/30/EU ROHS 2011/65/EU
EF-maskindirektiv 2006/42/EF inklusive ændringer:	EN 60335-1:2012/A15:2021 EN 60335-2-65:2003/A11:2012 EN 62233:2008
EF-direktiv EMC 2014/30/EU	EN 55014-2:2021 EN 55014-1:2021 EN 61000-3-2:2019/A1:2021 EN 61000-3-3:2013/A2:2021
RoHS 2011/65/EU	EN 63000:2018
Autoriseret repræsentant for udarbejdelsen af den tekniske dokumentation:	ELECTROSTAR GmbH, Hans-Zinser-Str. 1-3, 73061 Ebersbach/Fils, Tyskland
	
	Carsten Gresser Chef for kvalitetssikring
30.07.2024	